

NP / News Prodotto

ITALIAN STYLE

**faraone**  
**INFORMA**

[www.faraone.it](http://www.faraone.it)

**12**

03/2013

**LINEA**

LA PENSILINA  
TUTTO VETRO



P. 10/11

**GRAN SASSO,  
SFERA E CLOCK:  
LE ALTRE PENSILINE  
DELLA FAMIGLIA.**

P. 14/15

**SPECIALI NELLA  
REALIZZAZIONE DI  
PROGETTI SU MISURA.**

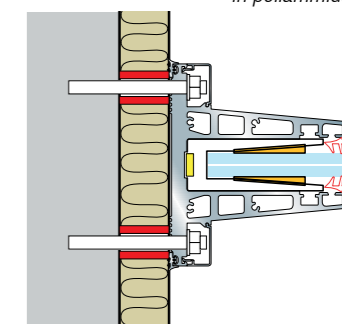
# MASSIMA TRASPARENZA AD ELEVATA INTEGRAZIONE ARCHITETTONICA

La Pensilina "Linea" può essere facilmente installata senza limiti di lunghezza.

La Pensilina "Linea" si compone di profilo in alluminio (pesante) anodizzato argento, vetro temperato e stratificato 10+10+1,52 ed è completo di tutti gli accessori per il fissaggio (escluso chimico).

Portata certificata fino a 200 Kg escluso il peso del vetro.

montaggio su cappotto con distanziale in poliammide su misura.



Designer **Nino Faraone**

# LINEa

LA PENSILINA TUTTO VETRO

articolo	misure cm.	prezzo senza vetri	prezzo con vetri	vetri temperati
Linea <b>uno</b>	L.150 x H.120	<b>430,00</b>	<b>1.180,00</b>	10+10+1,52 PVB
Linea <b>due</b>	L.200 x H.120	<b>570,00</b>	<b>1.390,00</b>	10+10+1,52 PVB
Linea <b>tre</b>	L.150 x H.150	<b>430,00</b>	<b>2.100,00</b>	10+10+1,52 SGP*
Linea <b>quattro</b>	L.200 x H.150	<b>570,00</b>	<b>2.600,00</b>	10+10+1,52 SGP*

\* SGP = Sentry Glass Plus, plastico anticaduta vetro.

Fornito a barre da 2 e 4 metri: 285,00 ml  
Fornito su misura (max fino a 4 m): 310,00 ml  
Contributo per trasporto: 60,00 euro 1 pezzo / +30,00 per ogni pensilina in più.



IMPORTANTE: La FARAONE srl declina ogni responsabilità sul fissaggio a parete NON a regola d'arte.

Ottieni una schermatura ed una colorazione efficace con vetro temperato stratificato retromaltato o con pvb colorato.

La Pensilina "Linea" e il Frangisole "Linea" sono stati appositamente progettati per offrire una completa integrazione tra architettura e trasparenza assoluta.

I protagonisti di questo prodotto che esprime la massima eleganza e discrezione sono due, il profilo in alluminio anodizzato argento satinato (disponibili altri colori su richiesta) e il vetro temperato stratificato in diverse varianti: neutro trasparente, opaco, colorato.

Designer **Nino Faraone**

**LINEa**  
LA PENSILINA TUTTO VETRO

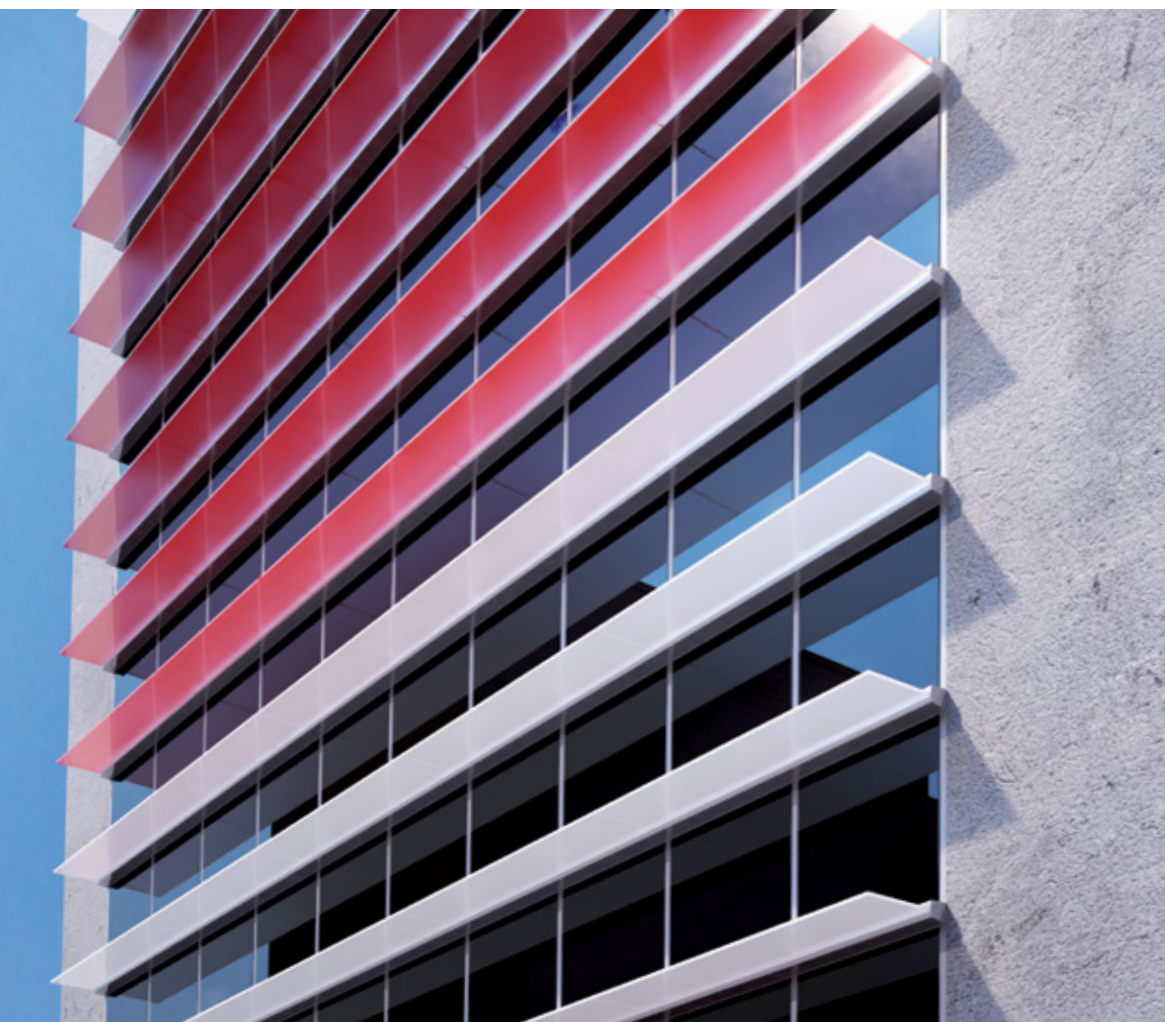
Lo spessore dei vetri varia a seconda delle vostre scelte, 10+10+1,52 per la pensilina, 8+8+1,52 per il frangisole di cui lo spessore cambia in base alla profondità richiesta.

Per i frangisole consigliamo dei tessuti schermanti per la protezione dai raggi solari per ottenere un maggior comfort estivo ed un minor uso dei sistemi di condizionamento dell'aria.

I prezzi del Frangisole "Linea" sono da preventivare per singolo progetto.

## FRANGISOLE: DONA UNA SINGOLARE PERSONALITÀ ALL'EDIFICIO

Frangisole "Linea" in facciata con vetri non trasparenti per una migliore schermatura dei raggi del sole.



Designer **Nino Faraone**

**LINEA**

LA PENSILINA TUTTO VETRO

**PENSILINA E  
FRANGISOLE:  
L'ESTETICA È  
AL SERVIZIO  
DELLA QUALITÀ.**

Pensilina "Linea" e  
Frangisole "Linea"  
con tessuto argentato  
all'interno del vetro  
temperato stratificato.



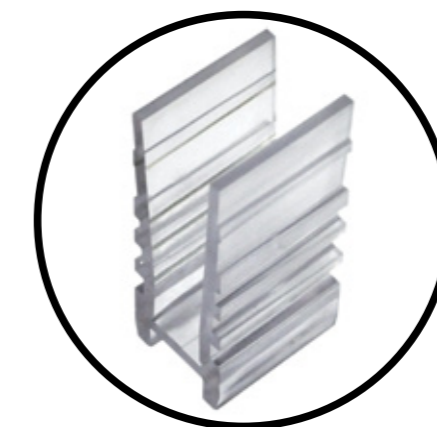
## GIOCHI DI LUCE AD ALTO IMPATTO EMOTIVO

Ottieni il massimo dell'eleganza con l'illuminazione a LED con i vetri temperati stratificati.

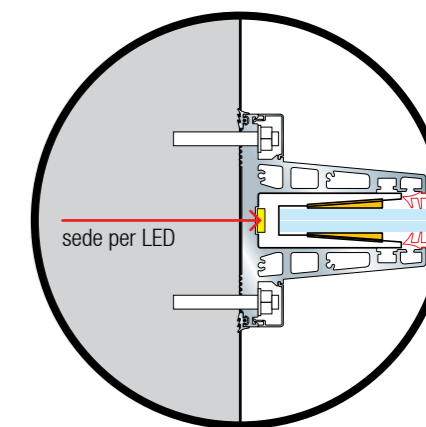
Designer **Nino Faraone**

# LINEA

LA PENSILINA TUTTO VETRO



Quando si usano i LED, i cunei sono in materiale trasparente (M09-21B).



Costo del kit Led e accessori per una "Linea" da 2 metri:  
- 230,00 euro con luce bianca  
- 350,00 euro con luce multicolor

*(per altre misure vedere il catalogo listino 2013, pag. 104)*

